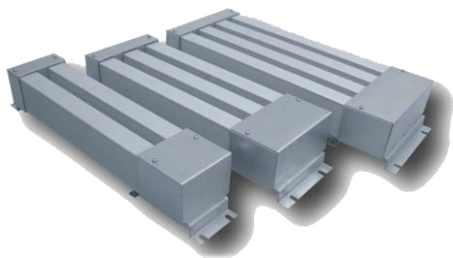


## 1. Тормозные резисторы многоэлементные в алюминиевом корпусе



Алюминиевый резистор(блок с несколькими резисторами),состоит из нескольких резисторов в алюминиевой оболочке.Металлическая оболочка наносится для обеспечения высокого уровня защиты данных алюминиевых резисторов.Наши алюминиевые резисторы(блок с несколькими резисторами)могут быть применены к источнику питания,инвертору,системе сервопривода и многому другому.

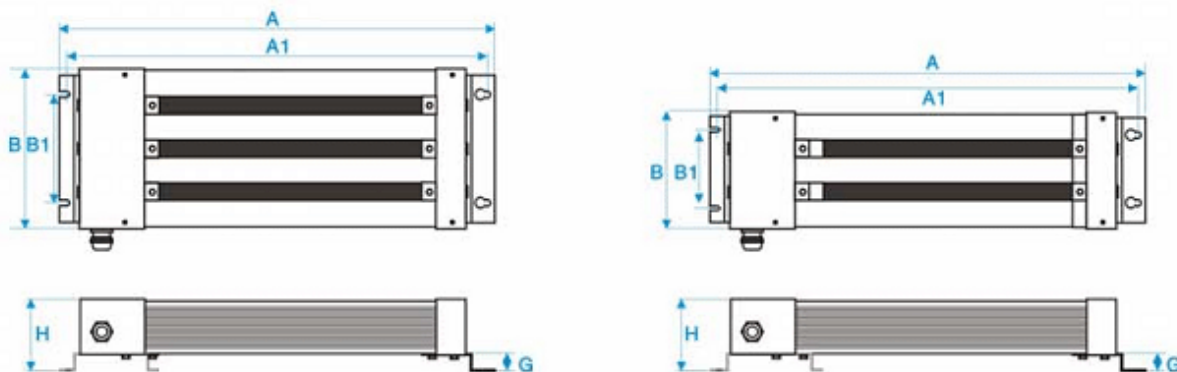
### Технические характеристики:

Устойчивость к напряжению: АС 3000 кВ/ 50 Гц,5S

Номинальная мощность,диапазон: 200~3000 Вт

Диапазон изоляционного сопротивления:  $\geq 100$  МОм

IP-класс: IP54



Модель	Мощность(Вт)	Габаритные размеры(мм)						Электропроводка (м <sup>2</sup> )	Длина проволочного вывода(мм)
		A	A1	B	B1	G	H		
AR1U	200	268	253	64	30	20	54	2.5	500
AR1U	300	318	303	64	30	20	54	2.5	500
AR1U	400	368	353	64	30	20	54	2.5	500
AR1U	500	438	423	64	30	20	54	2.5	500
AR1U	600	503	488	64	30	20	54	2.5	500
AR2U	800	372	355	84	49	20	84	2.5	500
AR2U	1000	442	425	84	49	20	84	2.5	500
AR2U	1200	507	490	84	49	20	84	2.5	500
AR3U	1200	372	355	134	75	20	84	2.5	500
AR3U	1500	442	425	134	75	20	84	2.5	500
AR3U	1800	507	490	134	75	20	84	2.5	500
AR4U	1600	372	355	184	125	20	84	2.5	500
AR4U	2000	442	425	184	125	20	84	4	500
AR4U	2400	507	490	184	125	20	84	4	500
AR5U	2000	372	355	234	175	20	84	4	500
AR5U	2500	442	425	234	175	20	84	4	500
AR5U	3000	507	490	234	175	20	84	4	500



***Nietz Electric Co.,Ltd.***

Ad:Room 1506, XuHui Buiding ,No.168 YuDe Road Shanghai200030, China

---